



SARACINESCHE

156 Saracinesca in ottone PN16

Adatte all'impiego in impianti idraulici, di riscaldamento, di condizionamento e pneumatici.
SARACINESCA



MISURA	PRESSIONE	CODICE	IMBALLO
1/2" (DN 15)	16bar/232psi	1560012	12/96
3/4" (DN 20)	16bar/232psi	1560034	10/80
1" (DN 25)	16bar/232psi	1560100	5/45
1"1/4 (DN 32)	16bar/232psi	1560114	4/32
1"1/2 (DN 40)	16bar/232psi	1560112	2/18
2" (DN 50)	16bar/232psi	1560200	2/18
2"1/2 (DN 65)	16bar/232psi	1560212	1/8
3" (DN 80)	16bar/232psi	1560300	1/8
4" (DN 100)	16bar/232psi	1560400	1/4

CERTIFICAZIONI



CAPITOLATO

Attacchi filettati femmina/femmina.

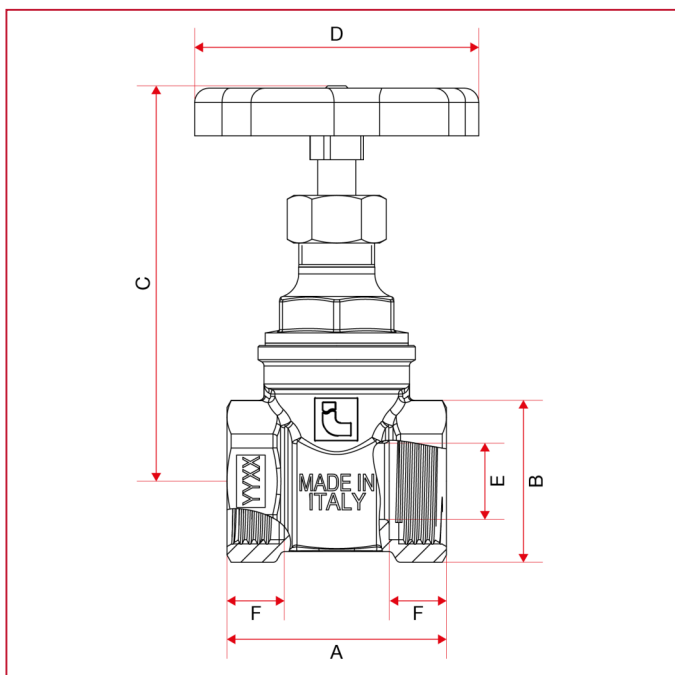
Volantino in alluminio.

Corpo in ottone.

Temperature minima e massima d'esercizio: 0° C, 150° C in assenza di vapore.

Attacchi filettati ISO 228 (equivalente a DIN EN ISO 228 e BS EN ISO 228).

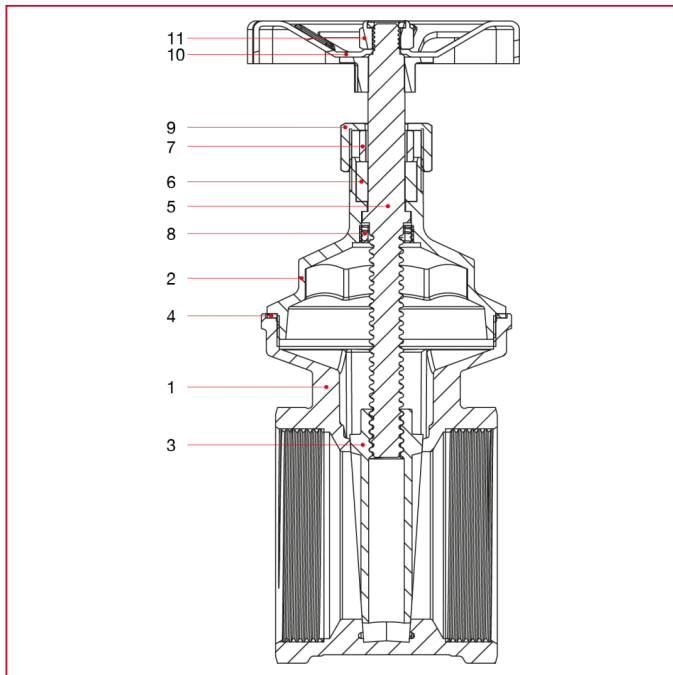
INGOMBRI





SARACINESCHE

MATERIALI misure da 2"1/2 a 4"



POS.	DESCRIZIONE	N.	MATERIALE
1	Corpo	1	Ottone CC754S
2	Vitone	1	Ottone CW617N
3	Disco	1	Ottone CW617N
4	Guarnizione	1	NA1002
5	Asta	1	Ottone CW617N
6	Guarnizione asta	1	FE1000
7	Calcatreccia	1	Ottone CW617N
8	Ferma asta	1	Ottone CW617N
9	Calotta	1	Ottone CW617N
10	Volantino	1	Alluminio verniciato EN AB-46100
11	Dado autobloccante	1	Acciaio zincato CL8



DIAGRAMMA PERDITE DI CARICO (Con acqua)

	1/2"	3/4"	1"	1"1/4	1"1/2	2"	2"1/2	3"	4"
KV	12	29,4	51	69	138	201	375	864	1680

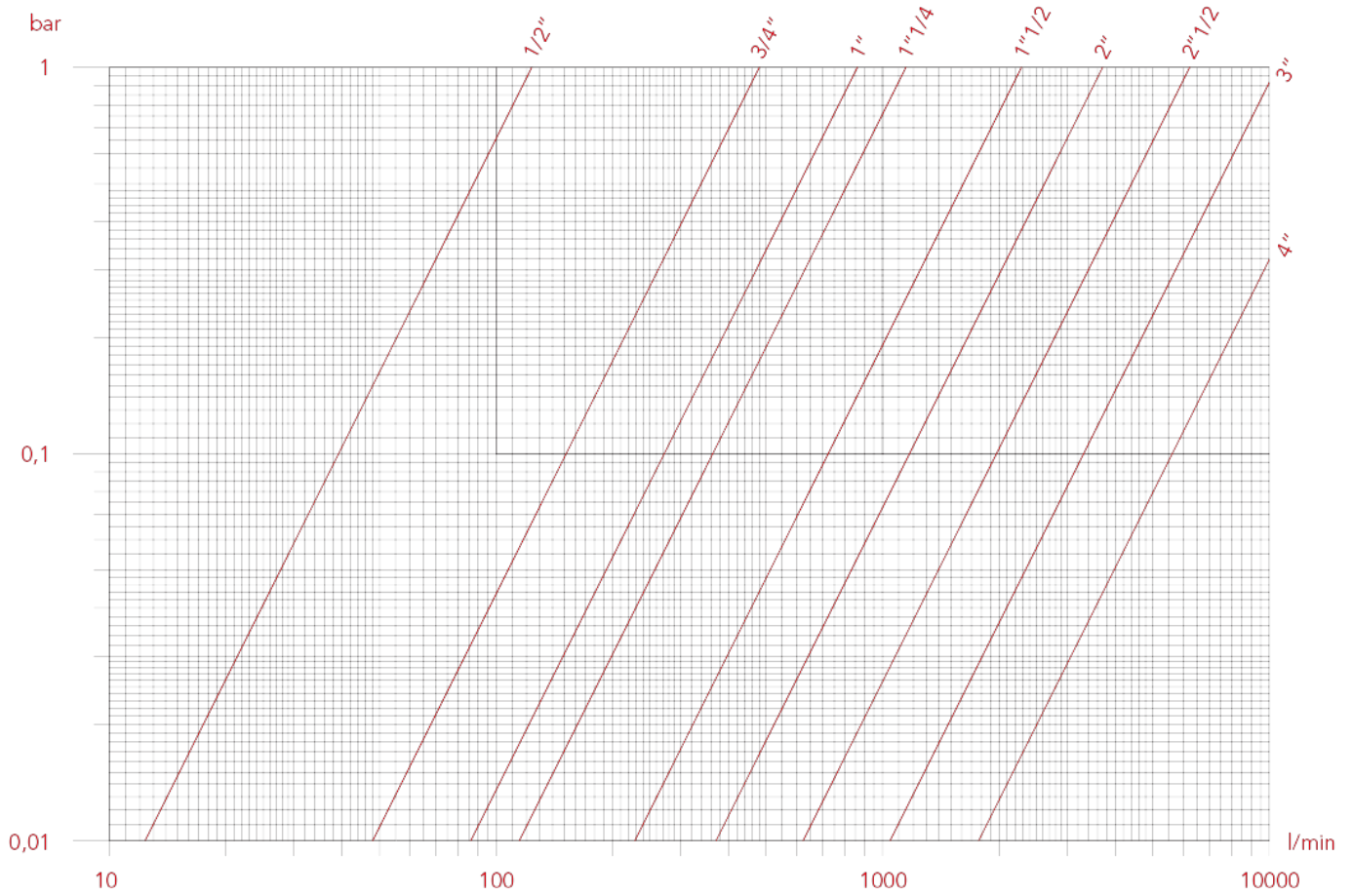
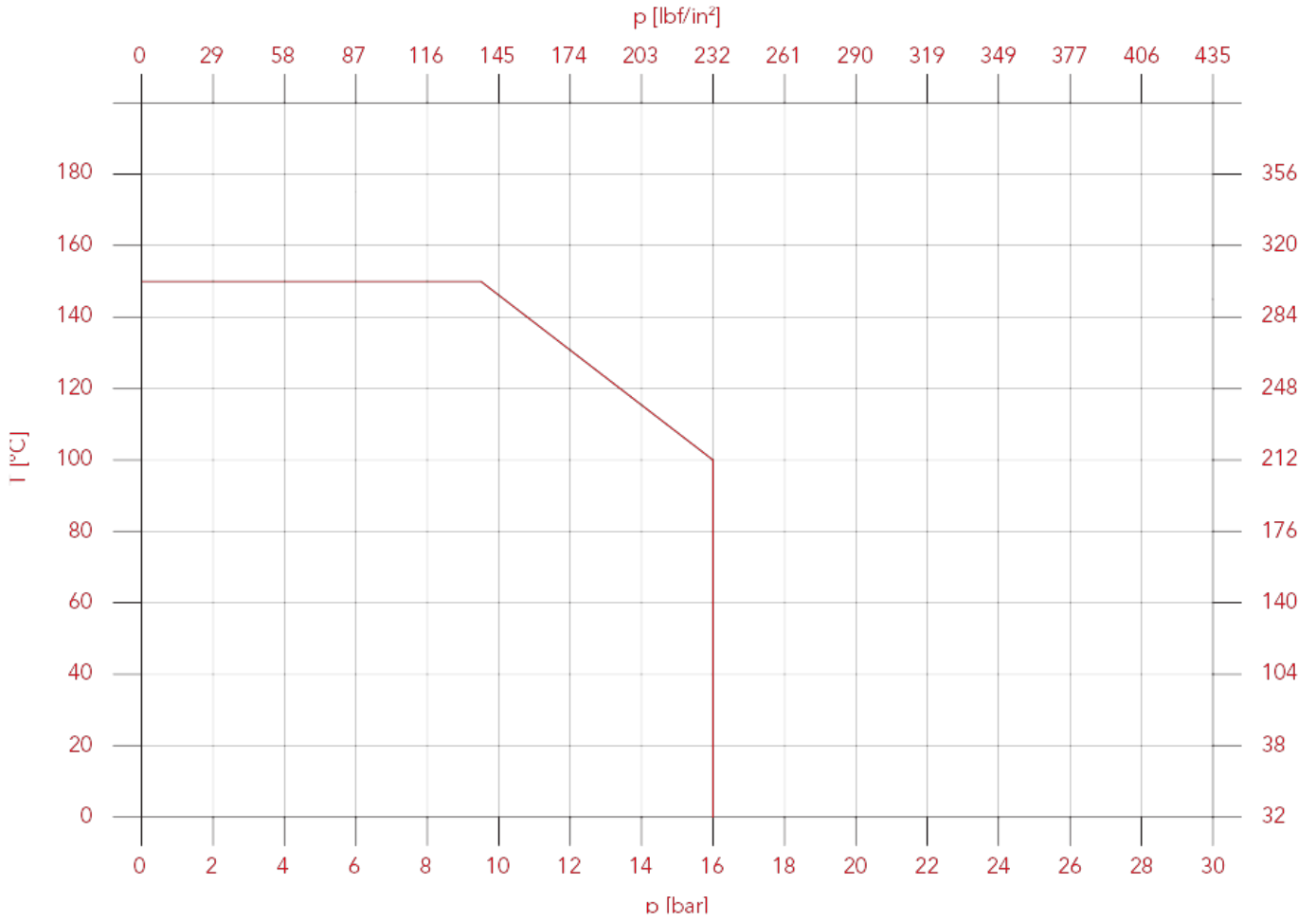




DIAGRAMMA PRESSIONE-TEMPERATURA

I valori espressi dalle curve rappresentano il limite massimo di impiego delle valvole.
I valori riportati sono a titolo orientativo.





SARACINESCHE

VOLA Volantino per saracinesca art. 156



VOL156

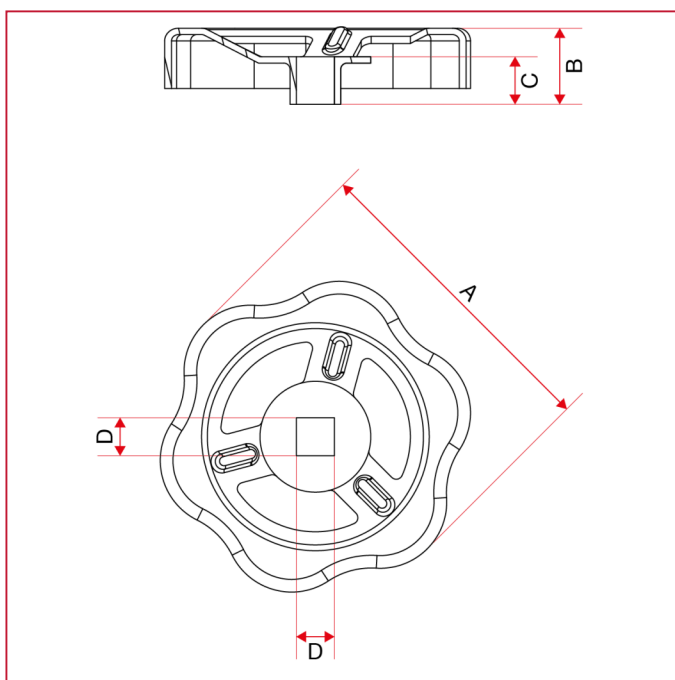
MISURA	CODICE	IMBALLO	FILTRO
050	VOLA050	1/300	1/2"
060	VOLA060	1/300	3/4"
060	VOLA060	1/300	1"
070	VOLA070	1/300	1"1/4
070	VOLA070	1/300	1"1/2
080	VOLA080	1/300	2"
100	VOLA100	1/200	2"1/2
100	VOLA100	1/200	3"
120	VOLA120	1/120	4"

CAPITOLATO

Volantino in alluminio verniciato a fuoco con polvere epossidica.

Volantino in alluminio verniciato a fuoco con polvere epossidica.

INGOMBRI



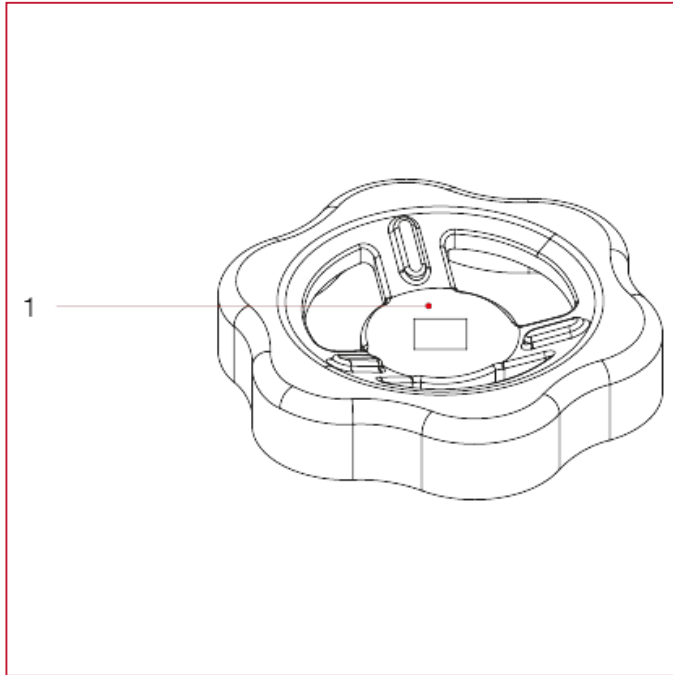
VOL156

	050	060	060	070	070	080	100	100	120
A	50	60	60	70	70	80	100	100	120
B	12	15	15	17,6	17,6	19	25	25	26
C	7,5	8	8	10,6	10,6	10,6	15	15	15
D	6	7	7	7	7	8	11	11	12



SARACINESCHE

MATERIALI



POS.	DESCRIZIONE	N.	MATERIALE
1	Volantino	1	Alluminio verniciato EN AB-46100